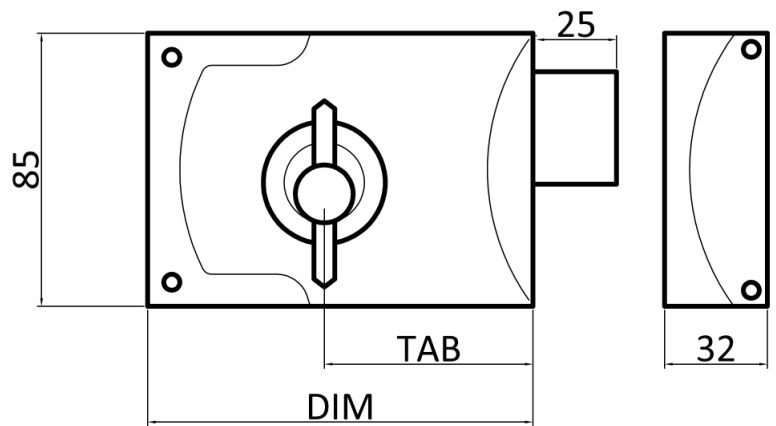
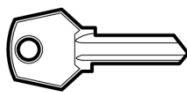
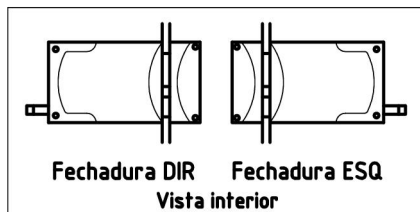


CARACTERÍSTICAS:

- Fechadura mecânica de sobrepor, sem trinco;
- Design exclusivo registado no INPI n.1905;
- A fechadura é fixada à porta em 4 pontos;
- Para portas de espessura de 16 a 40mm;
- Cilindro exterior fixo em latão maciço, com 5 pinos que se acionam em simultâneo;
- Três chaves tipo universal em latão niquelado, que movimentam a língua em 2 voltas;
- Torniquete interior que movimenta a língua em 2 voltas;
- Difere para porta direita e porta esquerda.


MEDIDAS:

COMERCIAL	DIM (mm)	TAB (mm)
x08	80	45
x10	100	55

ACABAMENTOS:

MATÉRIA PRIMA / ACABAMENTOS	MCR Metais cromados
Caixa, Coberta, Roseta, Chapa testa	Aço pintado Castanho epoxy
Língua	Zamac Niquelado
Cilindro Exterior, Torniquete Interior	Latão Niquelado
Espelho	Inox AISI 430
Asa/puxador	Aço zincor

