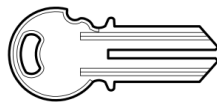
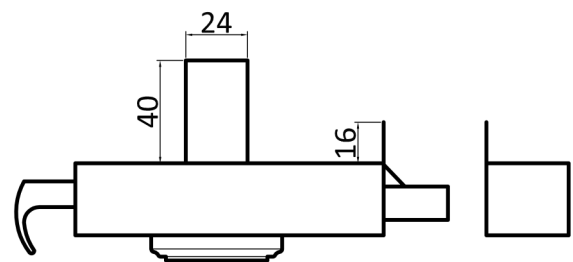
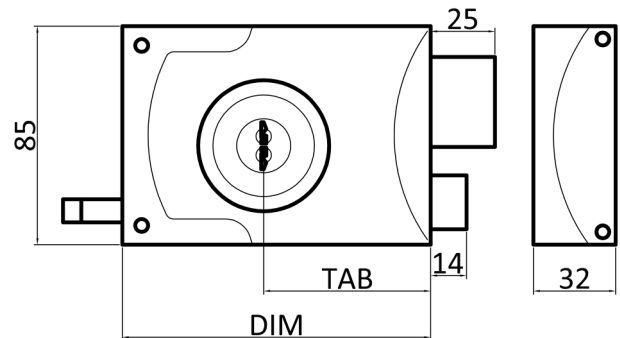
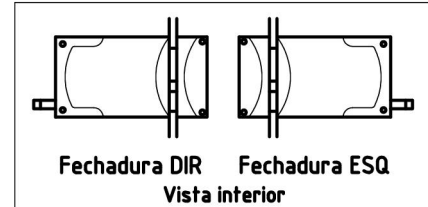


CARACTERÍSTICAS:

Fechadura de segurança de sobrepor;
 Design exclusivo registado no INPI n.1905;
 A fechadura é fixada à porta em 4 pontos;
 Para portas de espessura de 16 a 40mm;
 Difere para porta direita e porta esquerda;
 Cilindro exterior fixo em latão maciço;
 Cilindro com 9 pinos que se accionam em simultâneo;
 Três chaves de 2 entradas em latão niquelado, que movimentam a língua em 2 voltas.


MEDIDAS:

COMERCIAL	DIM (mm)	TAB (mm)
x10	100	55
x12	120	65
x14	140	75


ACABAMENTOS:

MATÉRIA PRIMA / ACABAMENTOS	INOXM Inox mate	MCR Metais cromados	MPO Metais polidos	MOXB Metais oxidados bronze	MOX Metais oxidados preto	P/Preto Metais cromados	LPO Latão polido
Caixa, Coberta, Chapa testa	Inox AISI 304 Escovado	Aço pintado Castanho epoxy				Aço pintado Preto epoxy	Latão Polido (verniz epoxy)
Roseta	Latão Cromado						
Cilindros, Língua, Trinco, Puxador	Latão Cromado		Latão Polido (verniz epoxy)	Latão Oxidado bronze (verniz epoxy)	Latão pintado Preto epoxy	Latão Cromado	
Espelho	Inox AISI 430					Inox AISI 430	
Asa/puxador	Inox AISI 430	Aço pintado Castanho epoxy					---

CLASSIFICAÇÃO: EN 12209:2003 2 F 7 0 0 A 3 J A 0 0