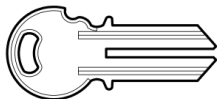
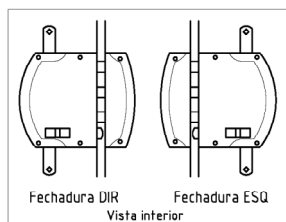
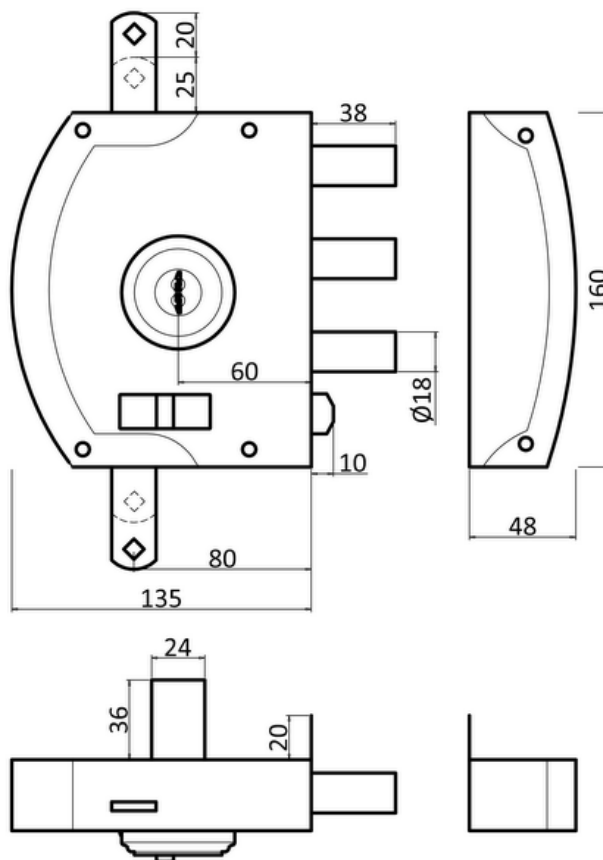


CARACTERÍSTICAS:

- Fechadura de alta segurança de sobrepôr;
- Design exclusivo e registado no INPI n.1905;
- O cilindro exterior fixo em latão maciço;
- Tranca a porta em 3 pontos;
- Aplicação com jogo de fechos TL;
- Para portas de espessura de 20 a 40mm;
- Difere para porta direita e porta esquerda;
- A fechadura é fixada à porta em 7 pontos;
- Medida única;
- Cilindro com 9 pinos que se acionam em simultâneo;
- Três chaves de 2 entradas em latão niquelado que movimentam a língua em 4 voltas.


ACABAMENTOS:

| MATÉRIA PRIMA / ACABAMENTOS | INOXM | MCR | MPO | MOXB | MOX | P/Preto | LNM | LCR | LPO |
|-----------------------------|------------------------|----------------------------|-----------------------------|-------------------------------------|---------------------------|-------------------------|----------------------|---------------|-----------------------------|
| | Inox mate | Metais cromados | Metais polidos | Metais oxidados bronze | Metais oxidados preto | Metais cromados | Latão niquelado mate | Latão cromado | Latão polido |
| Caixa, Coberta, Chapa testa | Inox AISI 304 Escovado | Aço pintado Castanho epoxy | | | | Aço pintado Preto epoxy | Latão Niquelado mate | Latão Cromado | Latão Polido (verniz epoxy) |
| Roseta, Travessões | Latão Cromado | | | | | | | | |
| Língua, Trinco | Inox AISI 303 | Aço Cromado | | | | | | | |
| Espelho | Inox AISI 430 | | Latão Polido (verniz epoxy) | Latão Oxidado bronze (verniz epoxy) | Latão Pintado preto epoxy | Inox AISI 430 | | | |
| Cilindros, Puxador | Latão Cromado | | | | | Latão Cromado | | | |

CLASSIFICAÇÃO: EN 12209:2003 2 F 7 0 0 A 4 J A 0 0